

HBS 50 • PORTIQUE PIVOTANT • JUSQU'À 12M



DESCRIPTION DU PRODUIT - CARACTERISTIQUES TECHNIQUES

Hauteur de passage : réglable jusqu'à 2.800 mm - *en option jusqu'à 3.800 mm*

Largeur de passage : de 3.000 à 12.000 mm - en 2 parties pour toute largeur > à 6.000 mm

Fixation : à sceller / sur platines 250 x 250 mm

Support principal : acier diamètre 101,6 x 4 mm Laqué RAL 9010

Lisse : aluminium rectangulaire 86 x 46 mm avec câble de tension

Système de verrouillage : pré-percé pour cadenas (non fourni), sur le support principal

OPTIONS DISPONIBLES

Boitier serrure cylindre européen sur support principal (1), boitier serrure cylindre européen et serrure pompier sur support principal (2), clé prisonnière sur cylindre européen, ridelle de protection 1 ou 2M (3), support de lisse fixe SL avec verrou à levier (4), gabarit de scellement pour support principal (5), balancelle alu longueur 2.100 mm avec chaînes (6), kit de fixation pour panneau de signalisation sur support principal (7), kit de fixation pour panneau de signalisation sur lisse (8)



①



②



③



④



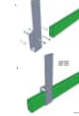
⑤



⑥



⑦



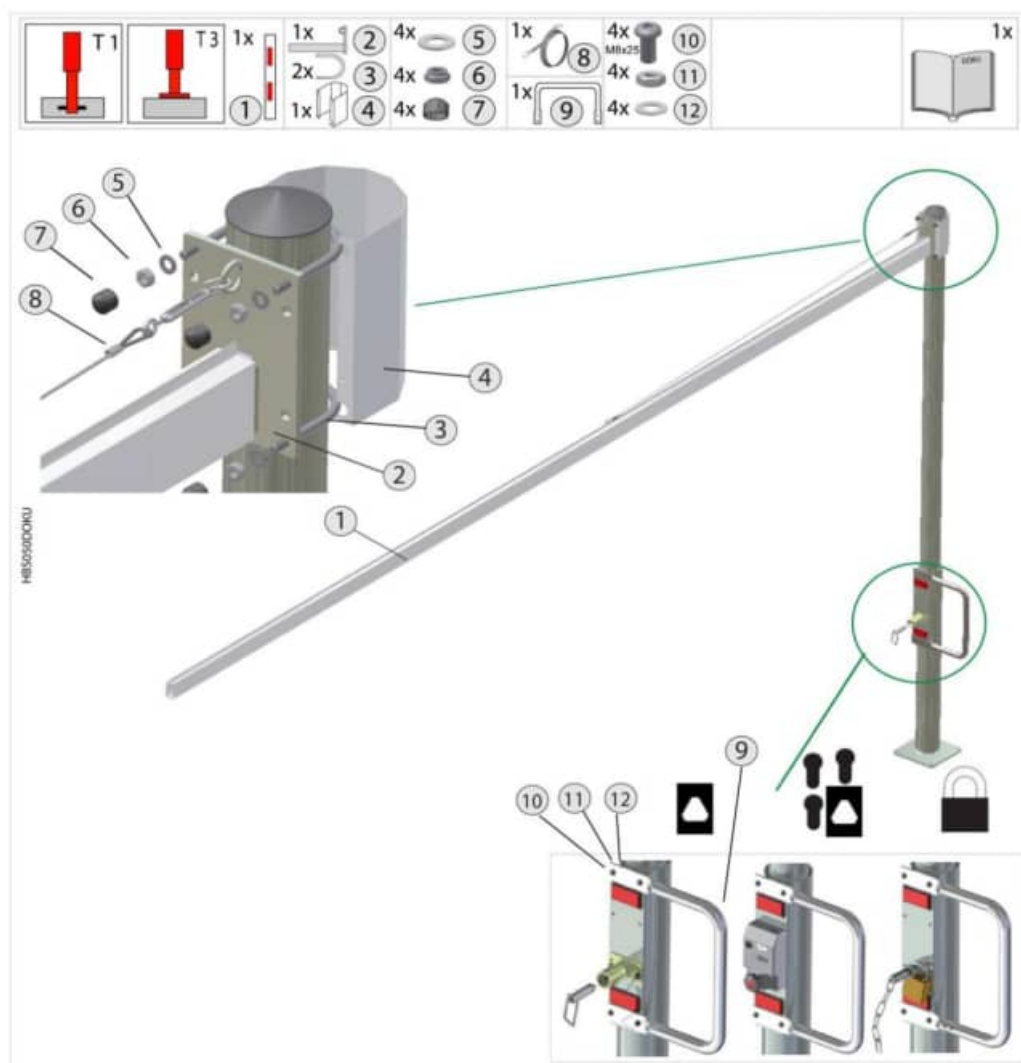
⑧

HBS 50 - LISSE RECTANGULAIRE EN ALUMINIUM



Profilé extrudé 86 x 46 mm • Equipé en partie supérieure avec protection anti-assise et rainure pour accessoires • Laquage ÉPOXY de haute qualité en RAL 9010 HR (blanc semi mat) • Plusieurs bandes réflectos rouges de 0,5 m 3MTM

HBS 50 - NOTICE DE MONTAGE (ANNEXE)



HBS 50 - PHOTOS

